

Cómo armar su fogón cuadrado

GATHERING



ELEMENTO NO. FPS-100

DIFICULTAD PRINCIPIANTE

DIM. APROX. 3'4" de ancho x 3'4" de profundidad x 2'6" de alto

PESO APROX. 1.650 lb



GARANTÍA DE GENERAL SHALE PARA PRODUCTOS EXTERIORES

Se garantiza que todos los productos exteriores de General Shale están hechos con materiales de alta calidad que cumplen o superan las normas ASTM para materiales. Los productos exteriores son para uso recreativo o residencial y no están garantizados para ningún otro uso. La vida útil de los productos depende de su correcta instalación y del tiempo de uso.

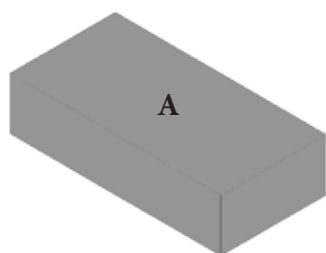
Todos los componentes metálicos están expuestos a la corrosión y oxidación normales.

POR EL PRESENTE SE RENUNCIA A Y SE EXCLUYE EXPRESAMENTE CUALQUIER GARANTÍA IMPLÍCITA.

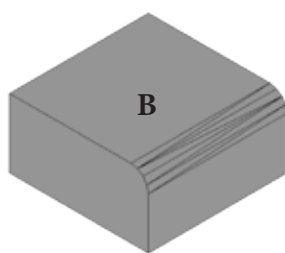
Materiales incluidos con su kit de exteriores.

- (32) Bloques "A" (4" x 8" x 16")
- (12) Bloques de borde redondeado "B" (4" x 8" x 8")
- (4) Bloques de borde redondeado "C" (4" x 4" x 8")
- (4) Bloques esquineros de borde redondeado "D" (4" x 8" x 8")
- (1) Elemento de acero del fogón cuadrado
- (1) Bolsa de mezcla adhesiva de capa delgada (no aparece en la figura)

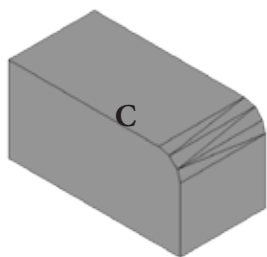
Imágenes de referencia. Las imágenes no están a escala.



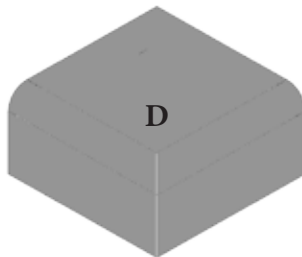
4" x 8" x 16"



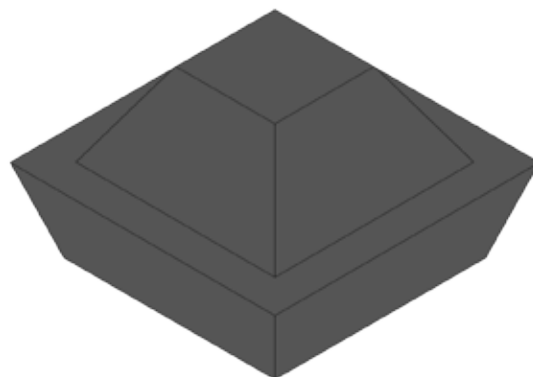
4" x 8" x 8"



4" x 4" x 8"



4" x 8" x 8"



Materiales adicionales necesarios para instalar su kit.

- Concreto o gravilla (para la base)
- Nivel
- Balde para mezclar
- *Nota: también puede usar adhesivo decorativo (disponible por separado) en lugar de la mezcla adhesiva de capa delgada incluida.*

NOTA: Esta unidad está diseñada exclusivamente para uso en exteriores. Esta unidad no está diseñada para su uso en una superficie de madera ni en recintos bajo techo.

Ubique la unidad a una distancia prudente de cualquier material combustible.

Cumpla el código local de construcción y los permisos sobre quemas según corresponda.

Conserve estas instrucciones con la unidad.

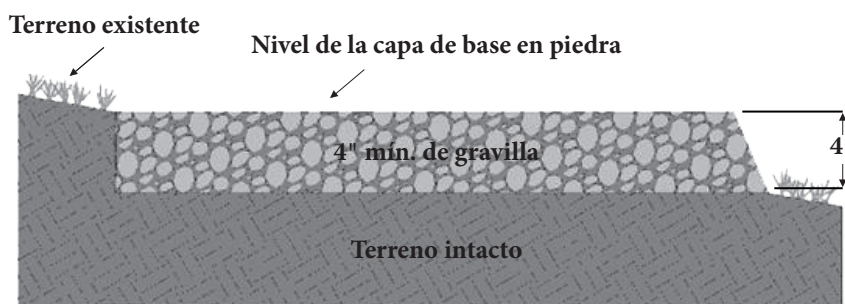
**Paso
1**

Cree una base nivelada usando gravilla, con un área suficiente para el espacio total que ocupa el fogón.

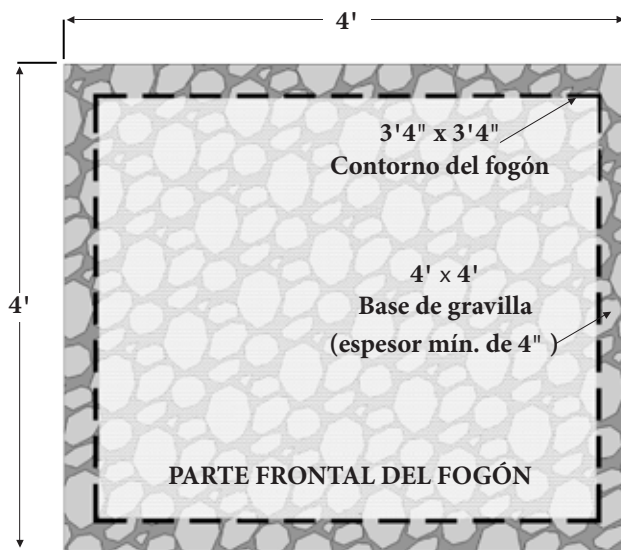
- Acondicione un área de 4' de ancho x 4' de profundidad.
- Remueva el césped y la vegetación.
- Excave o remueva el suelo blando según sea necesario para proporcionar una superficie nivelada a una profundidad de mínimo 4".
- Si es necesario, use bloques decorativos para retener la base de piedra.
- Si va a instalar una solera o muro bajo adicional, amplíe la base según sea necesario.

TIP *Si el suelo debajo del césped es duro, se puede nivelar y utilizar como material de base.*

Diagramas de referencia para crear una base nivelada.



(Vista de un corte de la base)



(Vista del plano de la base)

NOTA: todos los kits de exteriores se pueden instalar directamente sobre una base de piedra acondicionada correctamente. Sin embargo, para un mejor aspecto y desempeño, se recomienda una capa de concreto.

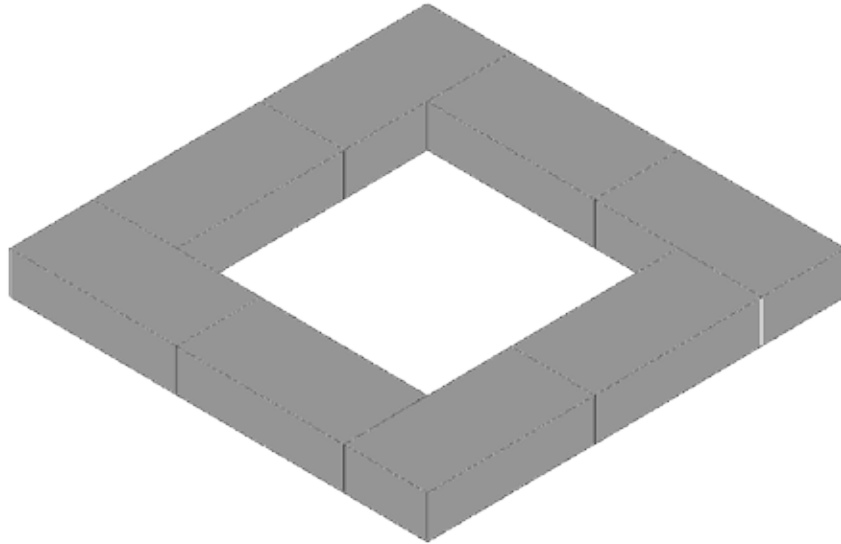
Paso
2

Coloque la primera hilada de bloques.

- Cada hilada usa (8) bloques "A" (4" x 8" x 16").



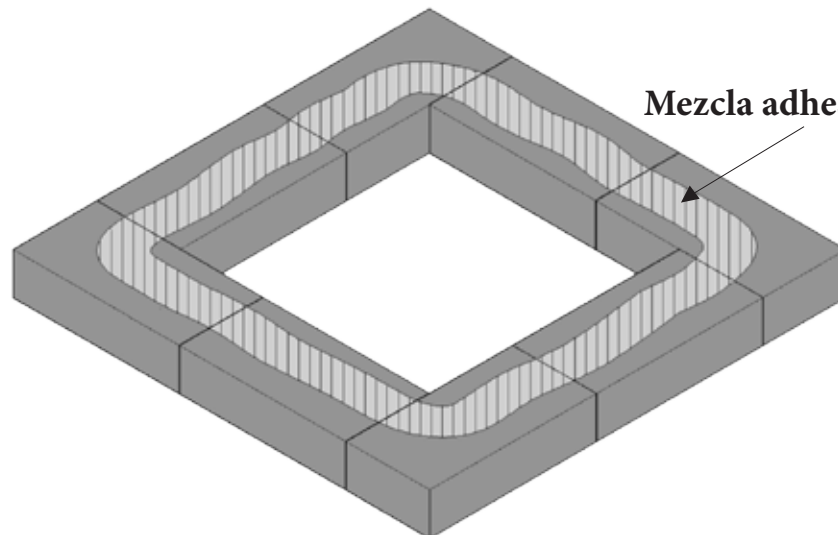
Después de colocar la primera hilada, verifique que esté nivelada antes de continuar.



Paso
3

Aplique una capa delgada de mezcla adhesiva en cada hilada.

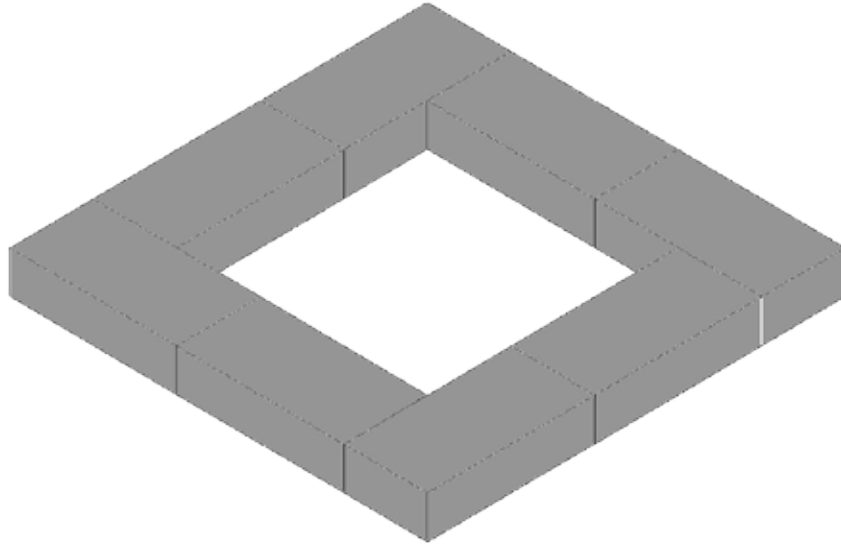
- Aplique a una distancia prudente del borde para evitar que la mezcla escurra entre las hiladas.
- En cada hilada siguiente, presione el bloque hacia abajo para esparcir la mezcla y eliminar cualquier vacío entre hileras.



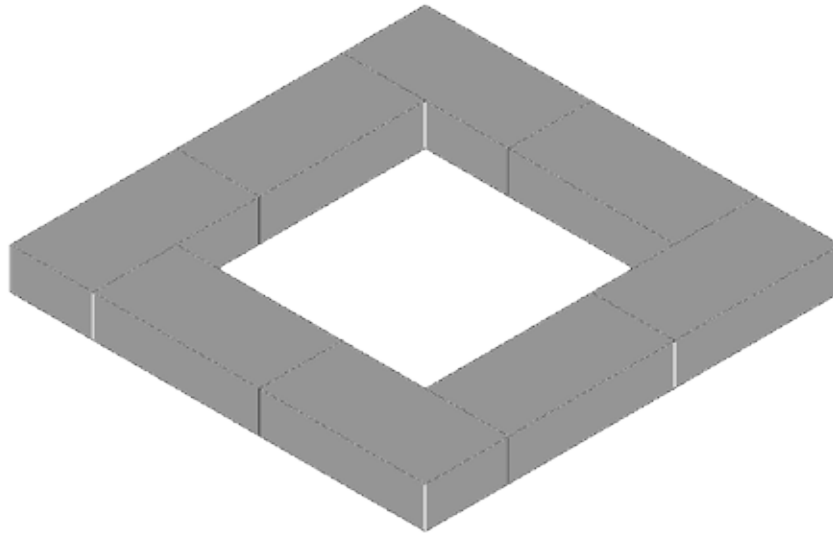
Paso
4

Alterne las hileras (1, 2, 3, 4) para garantizar una adhesión adecuada.

 **TIP** *Verifique que cada hilada esté nivelada.*



Patrón para las hiladas 1 y 3.

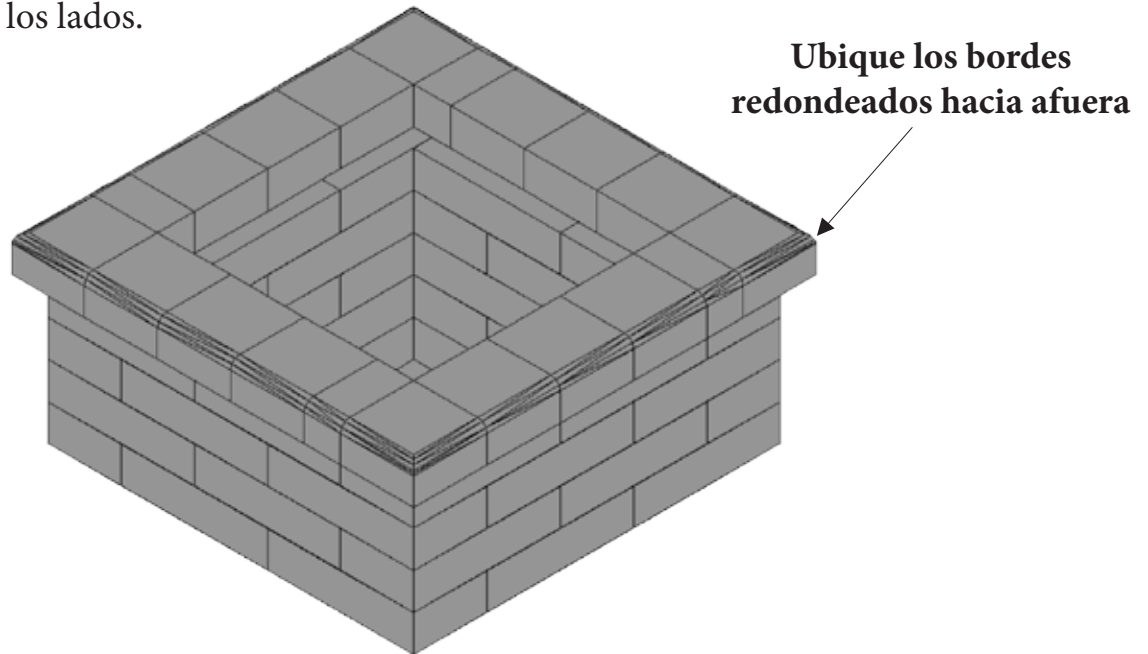


Patrón para las hiladas 2 y 4.

Paso
4

Coloque la hilada superior.

- La hilada superior está compuesta por 12 bloques "B", 4 bloques "C" y 4 bloques "D".
- Ubique el borde redondeado hacia afuera; esta hilada sobresaldrá 2" en todos los lados.



Paso
5

Una vez haya colocado todas las hiladas y la mezcla se haya afirmado, coloque el elemento metálico del fogón en el lugar correspondiente.

- Consulte las instrucciones del fabricante con respecto a la información de seguridad, las instrucciones de manejo, cuidado y mantenimiento del elemento de acero del fogón.
- *Nota: no se usarán las barras de acero incluidas en el kit.*