


Concevez en toute liberté.



Avantage Naturel 

Sélection

Solutions

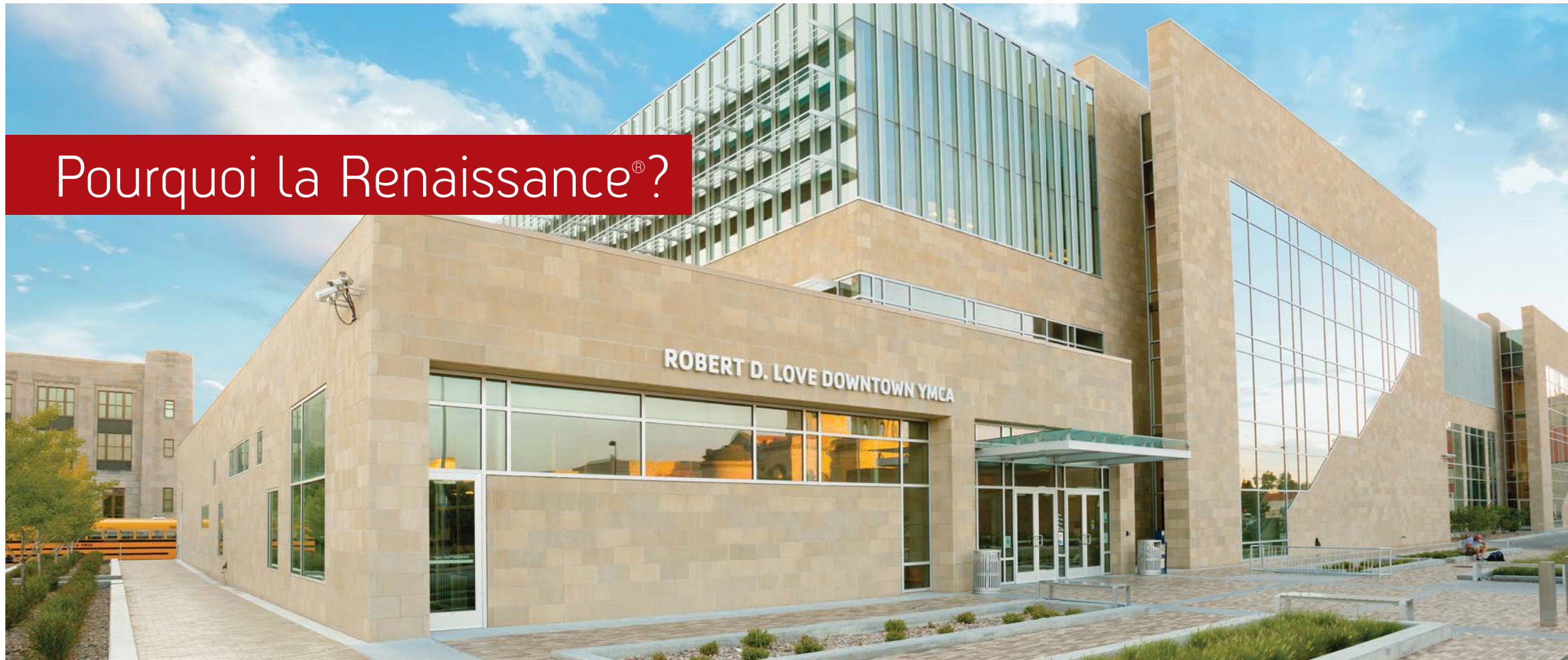
Éducation

Innovation

La Collection Renaissance®

 **Arriscraft**  
Pierre de Construction · Brique · Calcaire

# Pourquoi la Renaissance®?

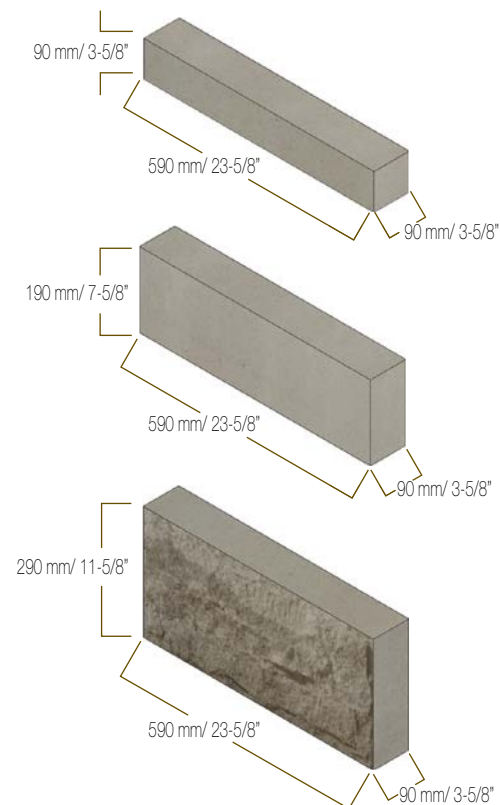


Robert D. Love YMCA Centre-Ville, Wichita, KS | Schaefer Johnson Cox Frey Architecture | Sable Nuancé, Jet de Sable

Les Éléments de Maçonnerie Renaissance® Arriscraft offrent aux architectes, constructeurs et propriétaires d'immeubles une pierre de qualité supérieure avec une performance, une beauté et une flexibilité exceptionnelles. Notre technologie unique de Procédé Naturel reproduit la façon dont la pierre est créée dans la nature — ce qui donne des produits de pierre sans ciment avec les avantages de l'esthétique, de la solidité et de la durabilité de la pierre de carrière avec une installation plus simple et à un meilleur coût.

Les éléments Renaissance® sont offerts dans des formats et couleurs standards tout en offrant une grande flexibilité grâce à des couleurs, des mélanges, des formes et tailles sur mesure dans des finis jet de sable, éclatés ou meulés. Découvrez la beauté sans égale et les possibilités de conception des Éléments de Maçonnerie Renaissance® soutenus par une garantie de produits à vie, unique dans l'industrie.

## Éléments de Maçonnerie Standards



## AVANTAGE NATUREL

Notre technologie de Procédé Naturel reproduit la façon dont la pierre a été formée dans la nature et crée des produits avec l'esthétique et la durabilité de la pierre de carrière en plus des avantages de l'installation standard et un approvisionnement illimité.



## SÉLECTION

Notre gamme complète de produits comprend : la pierre classique Renaissance®, une collection étendue de Pierre de Construction, trois options polyvalentes de revêtements minces, divers styles de briques (incluant notre longue brique Contemporaine), le calcaire Adair®, et une offre complète d'accessoires moulés.



## SOLUTIONS

Chef de file de l'industrie pour le meilleur support sur les produits incluant une vaste bibliothèque technique, un service de Révision de l'Enveloppe de la Maçonnerie à titre gracieux, un support technique personnalisé ainsi que notre développement renommé de couleurs et mélanges sur mesure. Notre service technique à l'interne peut faire de l'appareillage de couleurs historiques, des couleurs uniques et des mélanges sur mesure comme requis.

« La pierre Arriscraft apporte l'élégance intemporelle à notre conception moderne. Les meilleurs produits, le meilleur service, les meilleurs résultats. »

**MILAN MALINOVIC, PRINCIPAL**  
Design Cooperative, LLC



## INNOVATION

L'innovation des produits chez Arriscraft continue à répondre aux demandes du marché pour des conceptions de pierres modernes, des solutions de pierres minces légères ainsi que des procédés d'appareillage de couleurs pour reproduire les pierres historiques suite à la fermeture de carrières après des décennies d'utilisation. Nous améliorons aussi continuellement notre procédé de fabrication pour être à la tête de l'industrie dans les initiatives écologiques et durables.

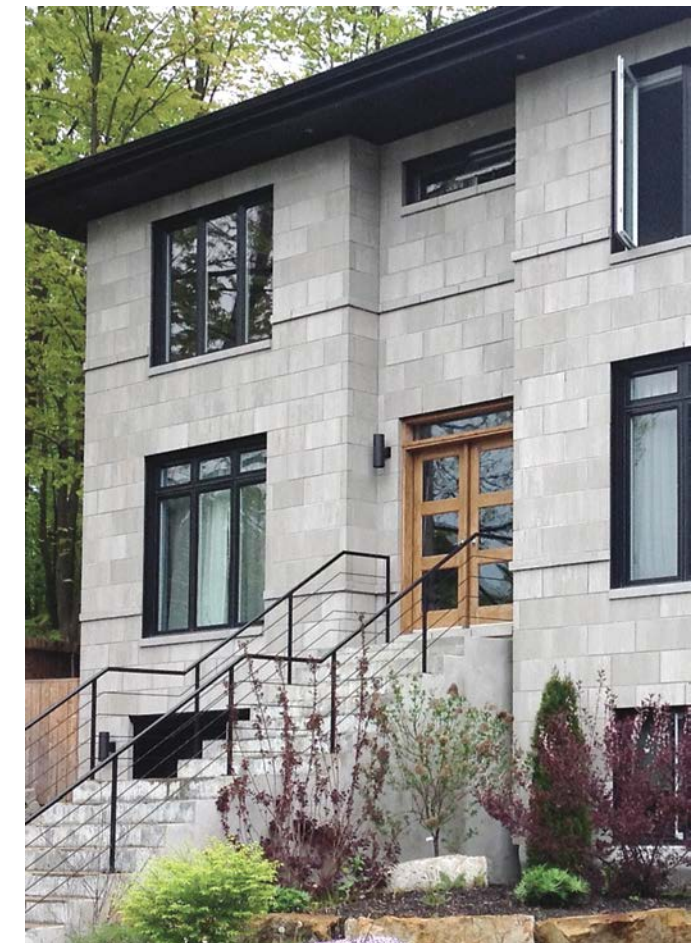


## ÉDUCATION

Nous donnons de la formation quotidiennement à travers notre support technique, les cours à crédits AIA et avec une base de données toujours plus vaste. Notre site Web offre des feuilles de couleur haute résolution, des fiches de données, des images de texture continue, un Calculateur de Pierre de Construction ainsi que notre blogue croissant d'articles et de conseils. Depuis des décennies nous offrons une formation gratuite aux maçons, des visites aux étudiants et avons parrainé les Séries de Conférences d'Architecture de l'Université de Waterloo.



Rappahannock River Hall, CNU | Newport News, VA | Glave & Holmes Architecture | Blé Éclaté et Jet de Sable



Résidence Privée, Gatineau, QC | Écorce de Bouleau Jet de Sable

Les Éléments de Maçonnerie Renaissance® sont disponibles dans une superbe collection de couleurs naturelles standards. Arriscraft offre le développement de couleurs sur mesure et permet aussi aux clients de créer des mélanges sur mesure en utilisant différentes couleurs standards. Avec tant de liberté de création Arriscraft peut donner vie à toute conception.

Puisque tous les produits Arriscraft sont fabriqués en ayant la couleur à travers toute la pierre, les éléments peuvent être coupés, ciselés et meulés sur le chantier. De plus, les concepteurs peuvent commander des formes et formats sur mesure pour créer des projets tout à fait uniques.



Adobe



Écorce de Bouleau



Blanc



Muscade



Blé



Olive



Bois Séché



Sable de Rivière



Carbone



Sable Nuancé



ORO Résidences de Prestige, Montréal, QC | Atelier d'Architecture Saroli-Palumbo | Sable Nuancé Jet de Sable

# Conception et Installation Polyvalentes



Mon Sheong Court, Richmond Hill, ON | Burka Architect | Muscade Jet de Sable



Hôtel Château Laurier, Québec, QC | Richard St-Pierre Architecte | Olive Meulé

« C'est arrivé au point où l'une des premières questions que je me pose lors de la conception d'un projet est : Où puis-je mettre la pierre (Arriscraft) Renaissance®? C'est tellement un produit de grande qualité que sa seule présence dans le projet amène l'utilisateur à un autre niveau. »

**L. MARK LOUDERMILK**  
Cline Design Associates

Comme matière première de tout artiste, la Renaissance® met la conception entre vos mains. Profitez d'une flexibilité absolue avec un produit de pierre dont vous pouvez choisir la forme, la couleur, le format et l'installer comme vous le souhaitez. Voici quelques exemples d'options créatives avec la Renaissance®.

## Couleurs sur Mesure

Nous pouvons fournir des mélanges sur mesure ou des couleurs entièrement sur mesure. Cette flexibilité vous permet de coordonner harmonieusement à d'autres structures et même appareiller les couleurs des projets historiques.



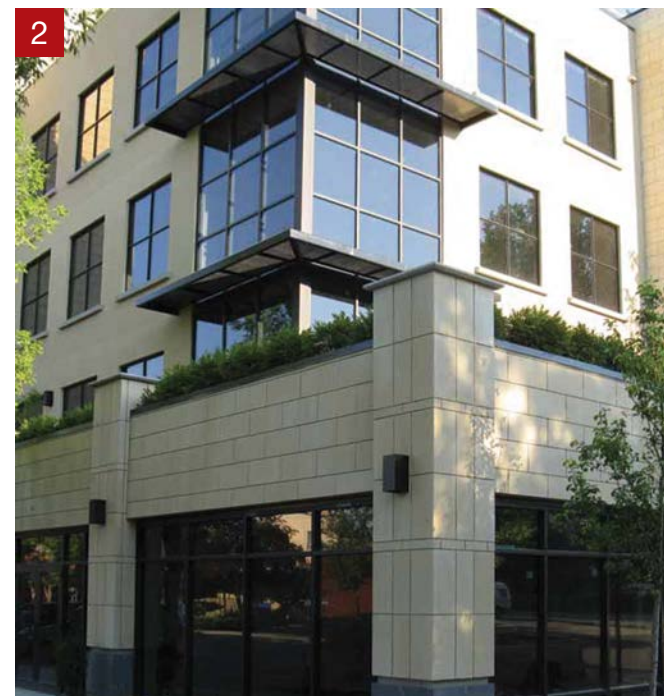
## Options d'Installation

Les formats standards permettent des motifs d'assemblage uniques, tels que des installations répétitives ou verticales aussi bien que des motifs d'assemblages traditionnels.



## Formes sur Mesure

La couleur à travers toute la pierre et la texture de la Renaissance® rendent possible les formes et les détails qui sont un moyen idéal pour faire des conceptions tout à fait uniques. Des formes sur mesure peuvent être créées sur le chantier par le maçon ou sur spécification à notre usine de fabrication.



1. & 2. Couleurs créées selon les spécifications de l'architecte



1. Pierre installée dans un motif vertical, avec un assemblage au quart | 2. Pierre installée dans un motif d'assemblage en damier



1. Les Éléments d'Arches et Piliers sur Mesure, Pierre Arrondie | 2. Pierre Arrondie et Détails sur Mesure | 3. Chanfreins et Allèges



Eden Park Condominiums, Markham, ON | Kirkor Architect + Planners | Couleur et Forme sur Mesure | Premiers Étages Shadow Stone® Bois Séché



La Vista Condominiums, Vancouver, BC | Hudson West Development Group | Blé Jet de Sable

« La grande variété de formes, couleurs et textures disponibles dans les produits Arriscraft donne un défi à la créativité de l'architecte et offre des possibilités de conception de maçonnerie qui sont à la fois abordables et esthétiquement attrayantes. »

**CHUCK BOOS**  
Kaestle, Boos Associates, Inc.



Centre Dentaire Dufresne Nguyen, Gatineau, QC | Mercier Pfalzgraf Architectes | Olive Éclaté et Meulé



36 Front Street, Stratford, ON – Renaissance® | The Tricar Group | Muscade Jet de Sable

## Au Sujet d'Arriscraft

Arriscraft fabrique une énorme gamme de pierres de qualité supérieure pour les projets commerciaux et résidentiels incluant la Pierre de Construction pleine assise, les Éléments de Maçonnerie Renaissance®, les Revêtements Minces adhésifs ou clippés, le Calcaire Adair® et des accessoires moulés.

**Usine de Cambridge, Ontario**  
875 chemin Speedville  
Cambridge, Ontario, Canada  
N3H 4S8

**Montréal : 450-437-7165**  
**Courriel : solutions@arriscraft.com**

**Usine de Fort Valley, Georgia**  
6054 Zenith Mill Road  
Arriscraft Lane  
Fort Valley, Georgia, USA  
31030

### NOTES IMPORTANTES

Les couleurs et les textures ont été reproduites aussi fidèlement que le permet le procédé d'impression. La sélection finale devrait être faite à partir d'échantillons actuels.

La résistance à la compression, la durabilité et les tolérances dimensionnelles des Éléments de Maçonnerie Renaissance® se situent dans les valeurs de celles des produits de calcaire (ASTM C568) et des produits de grès (ASTM C616) de qualité.

Les Éléments de Maçonnerie Renaissance® rencontrent les exigences d'intempéries-sévères d'ASTM C73 pour les Éléments en Silicate de Calcium.

Les Éléments de Maçonnerie Renaissance® doivent être installés en utilisant des matériaux et des techniques recommandés dans l'industrie et doivent se conformer à toutes les exigences des codes de bâtiment liés. Tous les produits de maçonnerie sont destinés à être installés au-dessus du niveau du sol. L'installation, le nettoyage et l'entretien convenables sont requis pour valider la garantie. Veuillez vous référer à Arriscraft•DATA Éléments de Maçonnerie Renaissance®, et à Arriscraft•PRÉCAUTIONS Entreposage et Manutention à [www.arriscraft.com](http://www.arriscraft.com).



Arriscraft est le groupe de produits de pierre de General Shale, la filiale Nord-Américaine de Wienerberger AG, un chef de file des fabricants de briques, un des plus anciens matériaux de construction écologiques du monde.

[www.arriscraft.com](http://www.arriscraft.com)

### PAGE COUVERTURE

Projet : Appartements Ellington – Markham, ON  
Architecte : LMA Architects  
Couleur : Muscade, Fini Meulé Sur Mesure

 **Arriscraft**  
Pierre de Construction · Brique · Calcaire