

Cómo armar su banca para jardín

RETREAT



ELEMENTO NO. BCH-100

DIFICULTAD PRINCIPIANTE

DIM. APROX. 6'8" de ancho x 2' de profundidad x 2'4" de alto

PESO APROX. 1.870 lb



GARANTÍA DE GENERAL SHALE PARA PRODUCTOS EXTERIORES

Se garantiza que todos los productos exteriores de General Shale están hechos con materiales de alta calidad que cumplen o superan las normas ASTM para materiales. Los productos exteriores son para uso recreativo o residencial y no están garantizados para ningún otro uso. La vida útil de los productos depende de su correcta instalación y del tiempo de uso.

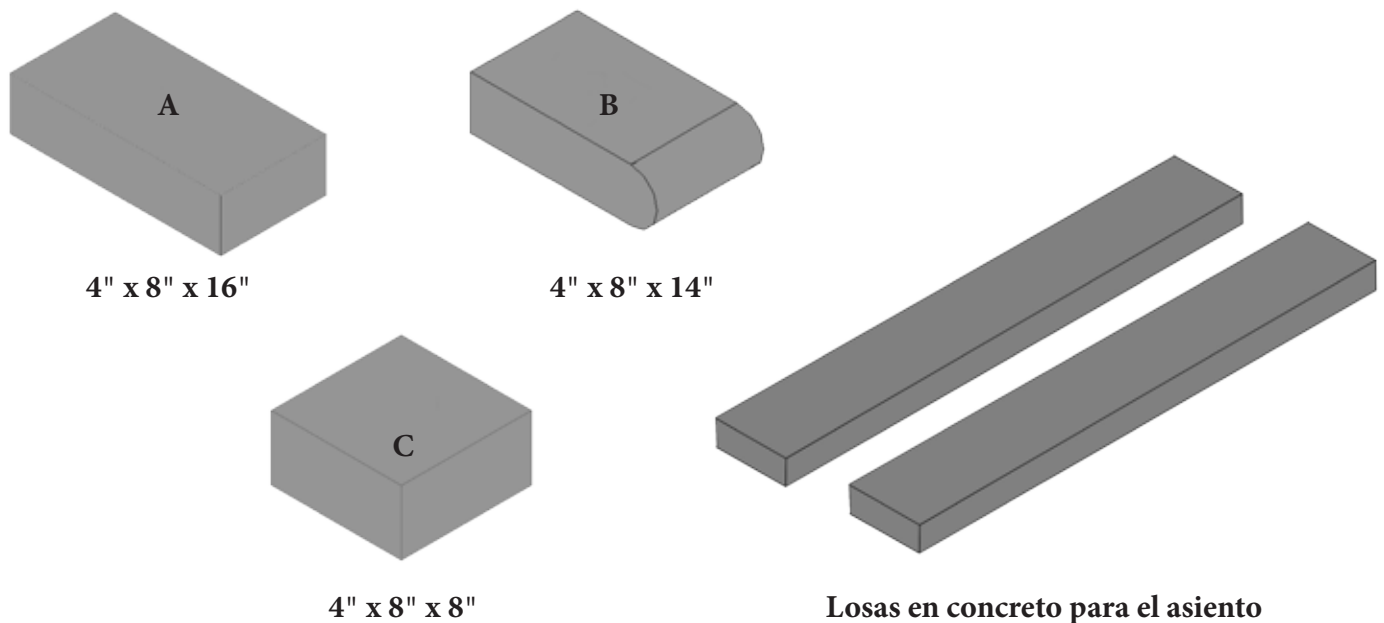
Todos los componentes metálicos están expuestos a la corrosión y oxidación normales.

POR EL PRESENTE SE RENUNCIA A Y SE EXCLUYE EXPRESAMENTE CUALQUIER GARANTÍA IMPLÍCITA.

Materiales incluidos con su kit de exteriores.

- (40) Bloques "A" (4" x 8" x 16")
- (12) Bloques de borde redondeado "B" (4" x 8" x 14")
- (2) Bloques "C" (4" x 8" x 8")
- (2) Losas en concreto para el asiento
- (1) Bolsa de mezcla adhesiva de capa delgada (no aparece en la figura)

Imágenes de referencia. Las imágenes no están a escala.



Materiales adicionales necesarios para instalar su kit.

- Concreto o gravilla (para la base)
- Nivel
- Balde para mezclar
- *Nota: también puede usar adhesivo decorativo (disponible por separado) en lugar de la mezcla adhesiva de capa delgada incluida.*

NOTA: DAR COLOR Y SELLAR LA PARTE SUPERIOR DEL CONCRETO
Para una mejor apariencia, se recomienda dar color a la parte superior del concreto con un colorante de concreto H&C (del color que usted elija). Para mejorar la resistencia a las manchas, también se recomienda sellar la parte superior del concreto con un sellante transpirable para concreto.

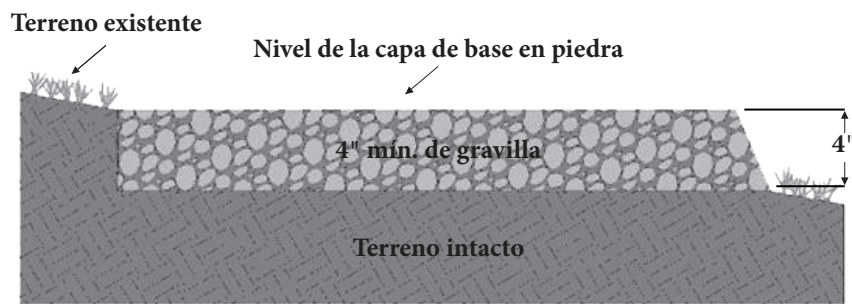
**Paso
1**

Cree una base nivelada usando gravilla, con un área suficiente para el espacio total que ocupa la banca para jardín.

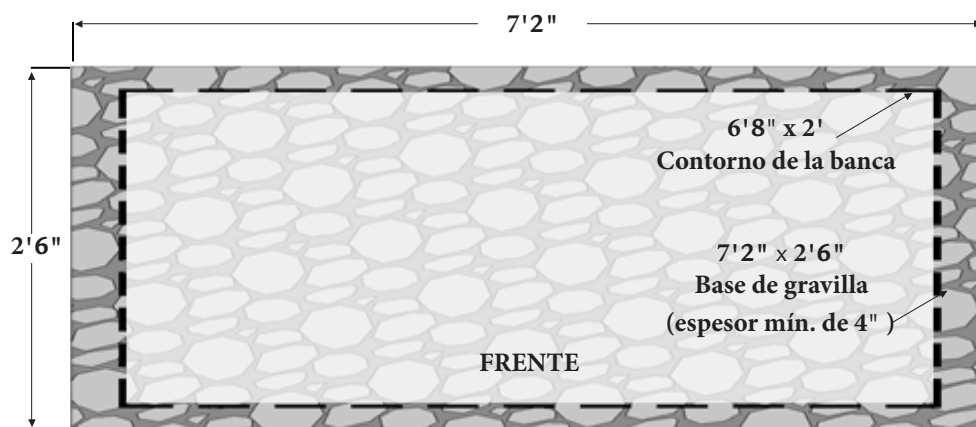
- Acondicione un área de 7'2" de ancho x 2'6" de profundidad.
- Remueva el césped y la vegetación.
- Excave o remueva el suelo blando según sea necesario para proporcionar una superficie nivelada a una profundidad de mínimo 4".
- Si es necesario, use bloques decorativos para retener la base de piedra.
- Si va a instalar una solera o muro bajo adicional, amplíe la base según sea necesario.

TIP *Si el suelo debajo del césped es duro, se puede nivelar y utilizar como material de base.*

Diagramas de referencia para crear una base nivelada.



(Vista de un corte de la base)



(Vista del plano de la base)

NOTA: todos los kits de exteriores se pueden instalar directamente sobre una base de piedra acondicionada correctamente. Sin embargo, para un mejor aspecto y desempeño, se recomienda una capa de concreto.

Paso
2

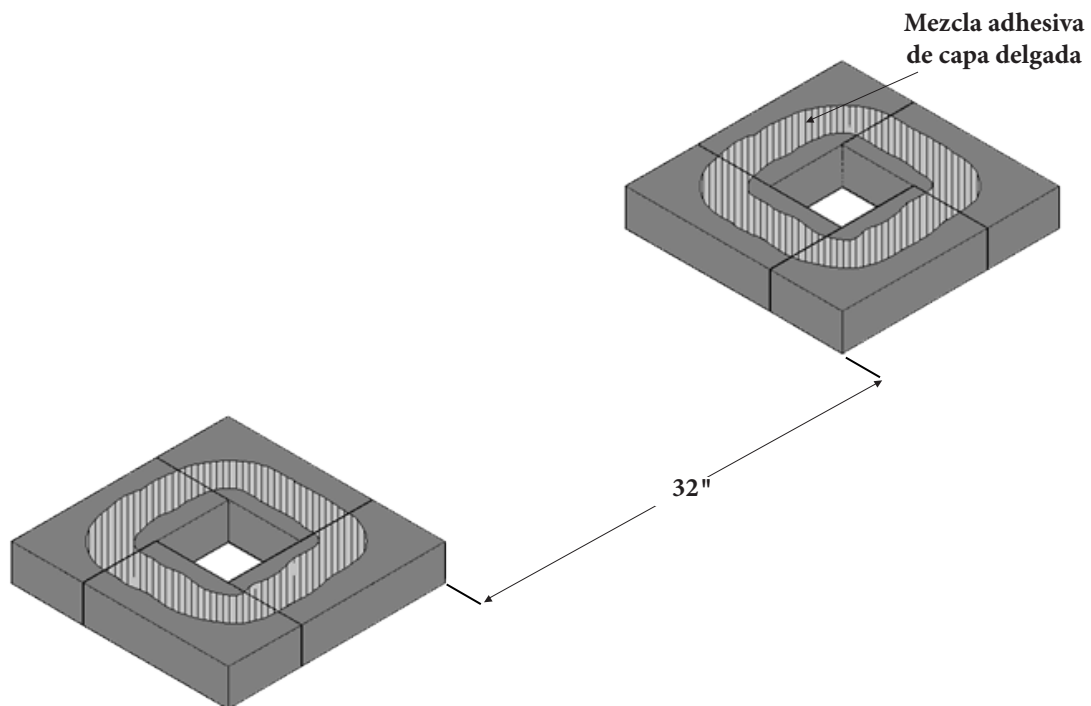
Coloque la primera hilada de bloques.

- Mida para asegurarse de que hay una distancia constante de 32" entre las dos columnas (esto es para adecuar el espacio destinado al asiento de la banca).
- Las primeras hiladas usan ocho (8) bloques "A" (4"x 8" x 16"); cuatro (4) por columna.



Después de colocar la primera hilada, verifique que esté nivelada antes de continuar.

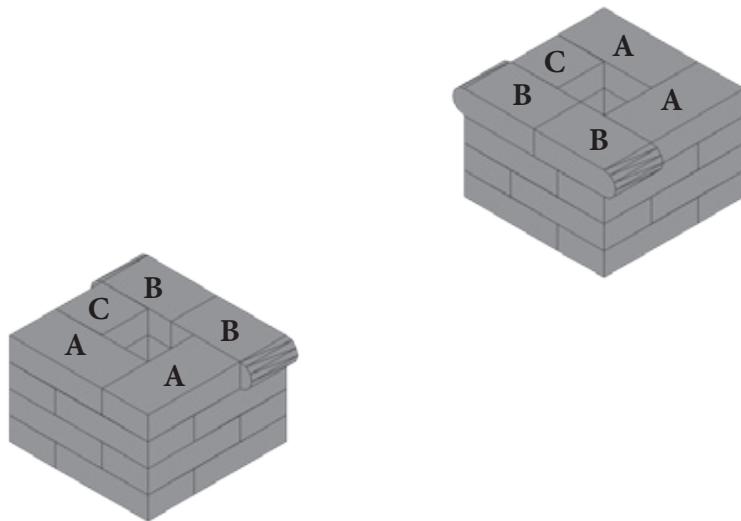
- Aplique una mezcla adhesiva de capa delgada en cada hilada.
- Esparza la mezcla a una distancia prudente del borde para evitar que escurra entre las hiladas.
- En cada hilada siguiente, presione el bloque hacia abajo para esparcir la mezcla y remover cualquier vacío entre hileras.



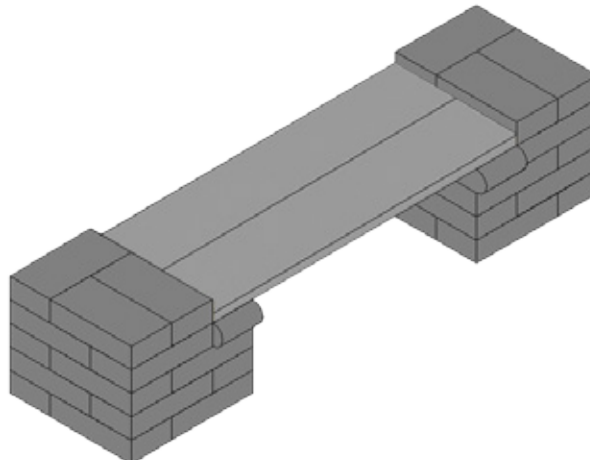
Paso
3

Continúe colocando las hiladas.

- En las tres primeras hiladas de cada columna, alterne los patrones para garantizar una adhesión adecuada.
- Coloque la primera hilada de la columna izquierda (véase el paso 2) como la segunda hilada de la columna derecha y viceversa.
- Verifique que cada hilada esté nivelada y que se mantenga una distancia de 32" entre las dos columnas.
- Instale la cuarta hilada como se muestra en la siguiente ilustración.



- Una vez se hayan puesto las hiladas 1 a 4, se pueden colocar las losas del asiento usando mezcla adhesiva de capa delgada. Las losas se deben colocar centradas entre las columnas y los extremos deben quedar paralelos a los bordes interiores del bloque sobre el que descansan.

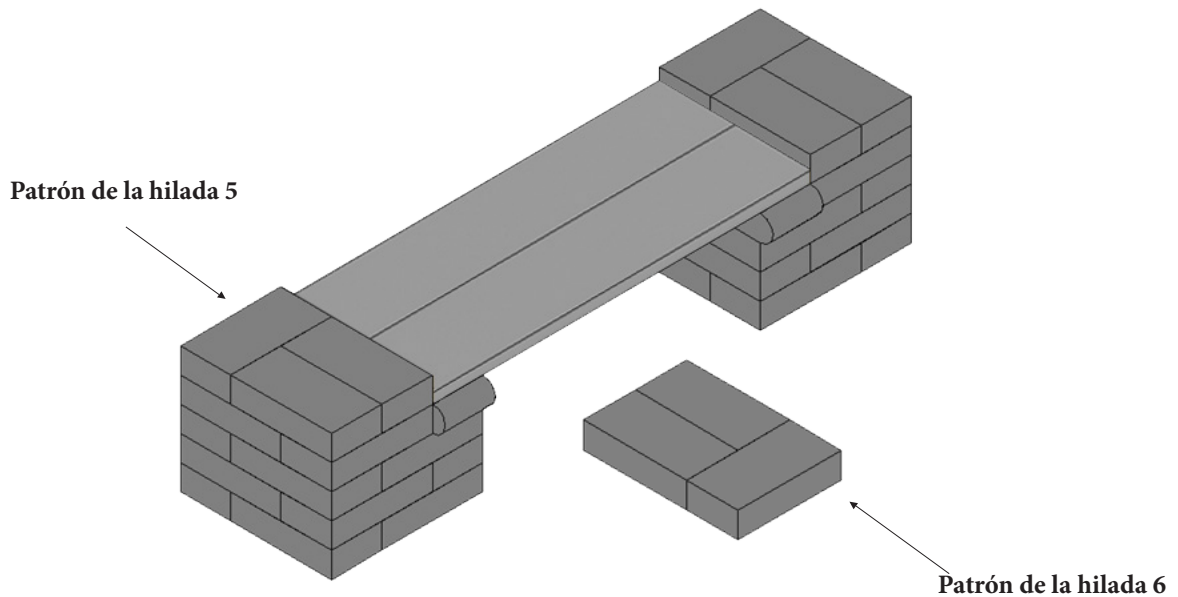


Paso
4

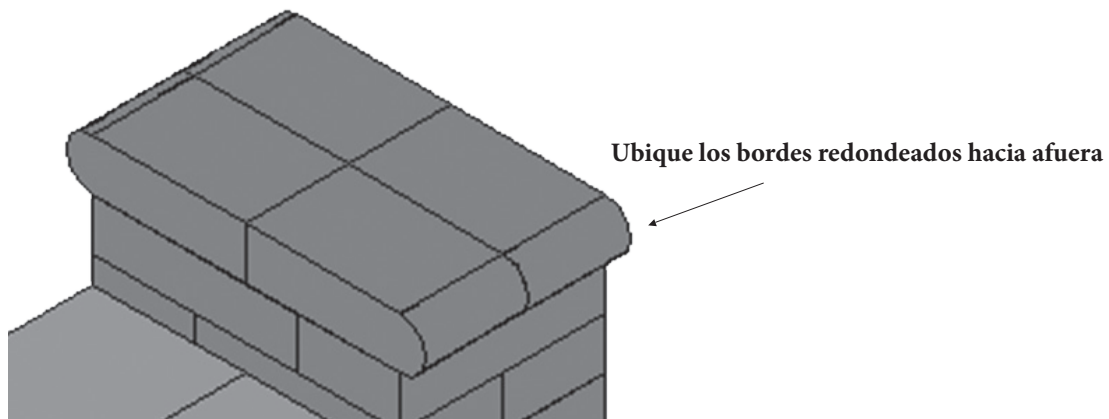
Continúe colocando las hiladas.

- Continúe colocando las hiladas 5 y 6 usando los patrones mostrados en la imagen siguiente.
- Cada hilada usa seis (6) bloques "A" de (4" x 8" x 16"); tres (3) por columna.

TIP *Recuerde usar la mezcla adhesiva de capa delgada en todas las hiladas y verificar que estén niveladas.*



- Ponga la hilada superior usando cuatro (4) bloques "B" de (4" x 8" x 14") por columna.



Paso
5

Espere 24 horas antes de usar la banca por primera vez.

- Deje secar la mezcla durante 24 horas antes de usar su nueva banca para jardín.

